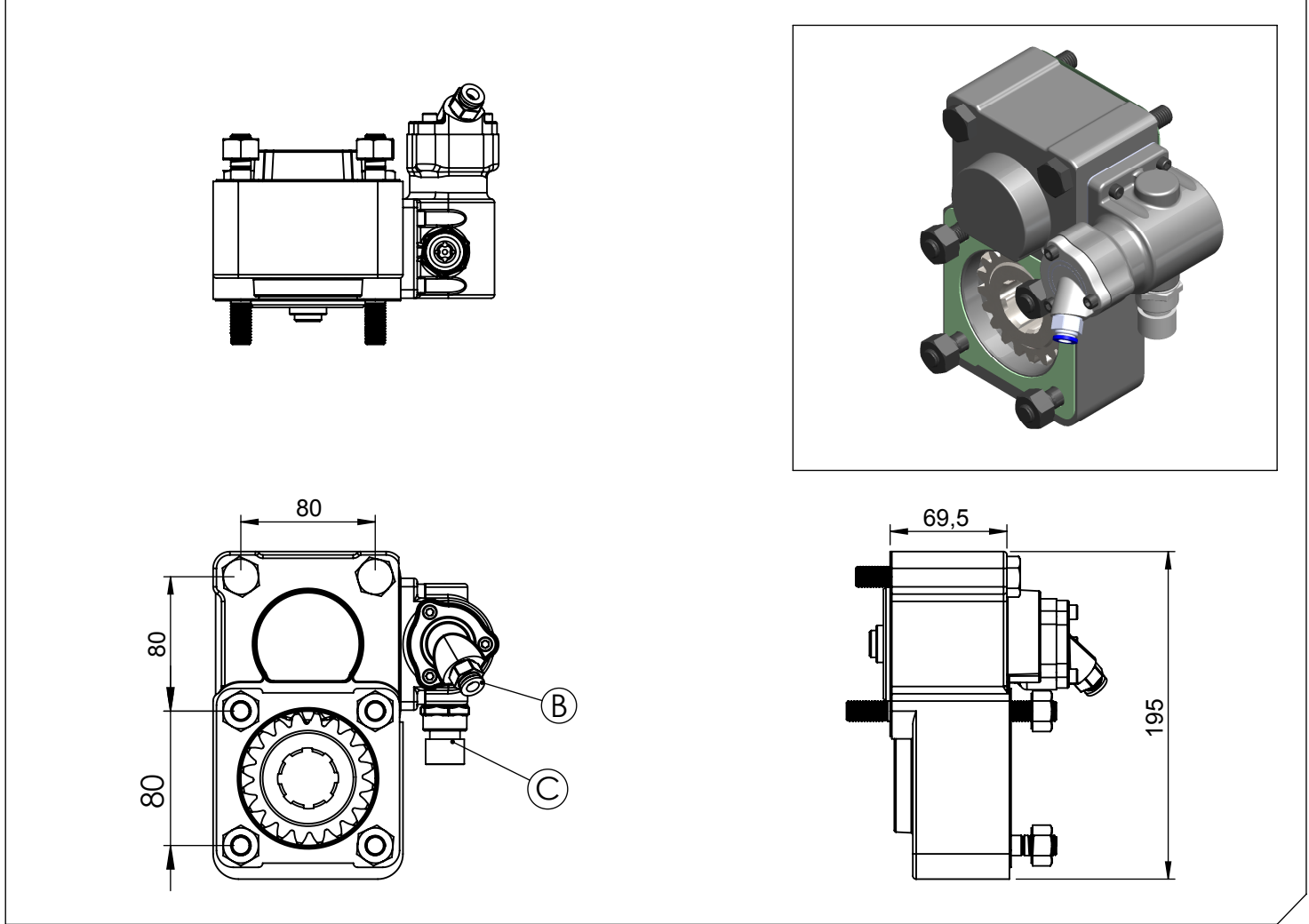


<b>Araç Tipi</b> Vehicle Type	MAN / MERCEDES / BMC PROFESYONEL / FORD CARGO / CHRYSLER HINO / DODGE / FARGO / IVECO / DAF / DAEWOO / RENAULT
<b>Şanzıman Tipi</b> Gearbox Type	ZF 16S251-221-151-150-130 ZF S5/AK/S6-120-111-110-92 GP ZF S5/AK 6S-90-80-70-66-65-55-50-42-36-35 / ZF 9S75/9S109/16S109 6 S 800 TO / 6 S 1000 TO / 6S 1200 TD / 6 AS 800 / 6 AS 1000 / 6 AS 1200 9 S 1110 / 9 S 1115 / 9 S 1310 / 9 S 1315

<b>Ürün Kodu / Product Code</b>	<b>ZF.3</b>
---------------------------------	-------------

### Ürün Görünümleri / Products View



### Opsiyonlar / Options

<p>A: Kaplinli (Flanşlı BAğlantı) PTO Çıkışı (Standart DIN 5462 8x32x36 ISO 4 Delikli ) Dişli Pompa Akuple (3 Delikli UNI BAğlantı) B: Hava Girişi R1/4" C: Elektrik Müşürü</p>	<p>A: Drive flange PTO Output (Standart DIN 5462 8x32x36 ISO 4 Bolt ) Direct mounting UNI 3 bolt mtg.adapter B: Air Inlet R1/4" C: Passing Contact Switch</p>
---	---

### Teknik Bilgi / Technical Data

Güç / Power (Kw)	Maksimum Tork / Maximum Torque		Çevrim Oranı Ratio	BAğlantı Şekli Mounting Side	Kumanda Kontrol Control Type
	Nm	Kgm			
1000 Dev. / Dak.				KUYRUK / REAR	HAVALI / PNEUMATIC
32.85	313.9	32	1/1.2	Ağırlık / Weight (Kg)	Dönüş Yönü / Rotation Sense
				12	SOL / COUNTERCLOCKWISW (CCW)



**KOZANOĞLU**  
**KOZMAKSAN**

Hidrolik Pompa ve Ara Şanzıman P.T.O. İmalat San. ve Tic. Ltd. Şti.  
Hydraulic Pumps & Power Take-Offs Manufacturing Limited Co.

**Ofis / Office**  
Tel. +90 312 354 05 39  
Fax +90 312 354 34 59  
7. Sokak No: 9  
Ostim / ANKARA  
e-mail: [info@kozmaksan.com.tr](mailto:info@kozmaksan.com.tr)

**Fabrika / Factory**  
Tel. +90 312 267 39 71  
Fax +90 312 267 38 72  
AOS. 1. OSB. Erkunt Cad. No: 6  
Sincan / ANKARA  
Website: [www.kozmaksan.com.tr](http://www.kozmaksan.com.tr)